

ANNEXE 06

DEVIS ESTIMATIF ET QUANTITATIF

Soumissionnaire étrangers

Lot N° 01 PLAQUES ET BOULONS BK1 ET BK2 (DIA : 4000 mm x 15000 mm) 15,7 tr/min.

- Broyeurs Clinker BK1 et BK2

1^{er} Compartiment (Chambre 1) Dia : 4000mm x 4250mm

| Désignation | | Références | Nuances | Quat | Prix Unitaire | Montant /HT |
|---------------|--------------------|----------------|---------|------|---------------|-------------|
| Fond d'entrée | Plaque De Blindage | Rep : V ou 1 | FMU-9 | 20 | | |
| | Plaque De Blindage | Rep : W ou 2 | | 20 | | |
| | Plaque De Blindage | Rep : X ou 3 | | 18 | | |
| | Plaque De Blindage | Rep : Y ou 4 | | 90 | | |
| | Plaque De Blindage | Rep : Z ou 5 | | 36 | | |
| Chambre 1 | Plaque De Blindage | Rep : AA ou AB | FMU-10N | 1360 | | |
| Chambre 2 | Plaque De Blindage | Rep : IIEA | FMU-10S | 720 | | |
| | Plaque De Blindage | Rep : IIEB | | 760 | | |
| | Plaque De Blindage | Rep : C | | 160 | | |

| Désignation | Références | Nuances | Quantités | Prix unitaire | Montant/HT |
|---------------------------|------------|--|-----------|---------------|------------|
| BOULON DE BLINDAGE | M 33X140 | Acier AF 60-2(NF A33 101) Classe 6.8 | 1000 | | |
| BOULON DE BLINDAGE | M 33 X 160 | | 760 | | |
| BOULON DE BLINDAGE | M 33 X 175 | | 100 | | |
| BOULON DE BLINDAGE | M 33 X 245 | | 60 | | |
| BOULON DE BLINDAGE | M 33 X 220 | | 2000 | | |
| ECROU | M 33 | Acier AF 50-1 (NF A 33 101) classe 6 | 2000 | | |
| TOTAL DEPART USINE | | | | | |
| FRAIS D'EMBALAGE | | | | | |
| MISE A FOB | | | | | |
| S.1/TOTAL | | | | | |

Lot N° 02 PLAQUES ET BOULONS BC1 (Dia : 5000mm X 9800mm) 14,10 tr/min ET BC2

(Dia :5200mm X 7750mm)

Broyeur cru BC1

Fond D'entrée

Plan : 212413/540S2

| Désignation | | Références | Nuances | Quat | Prix unitaire | Montant/HT |
|---------------------------------|--|------------|---------|------|---------------|------------|
| VIROLE VEGA (1er CHAMBRE) | PLAQUE DE BLINDAGE (LVE) PLAN N' W2/5154/1 | DW | | 100 | | |
| | PLAQUE DE BLINDAGE (LVE) PLAN N' W2/5154/1 | AC | | 200 | | |
| | PLAQUE DE BLINDAGE VISSE (LVE) PLAN N' | C1 | | 30 | | |

| | | | | | |
|--------------------|--|------------------------|---------|-----|-----------------|
| | W2/5154/1 | | | | |
| | PLAQUE DE BLINDAGE (LVE) PLAN N' W2/5154/2 | B | | 15 | Comité Ad - HOC |
| | PLAQUE DE BLINDAGE (LVE) PLAN N' W2/5154/1 | DS | | 25 | |
| GRILLE CENTRALE | GRILLE PERIPHRIQUE (LVE) PLAN N' W5/5154/2 | REP 16 | | 24 | |
| | GRILLE CENTRALE (LVE) PLAN N' W5/5154/2 | REP 18 | | 24 | |
| 2 EME CHAMBRE | PLAQUE DE BLINDAGE REP.A | FMU- 10SREP IIEA | FMU-10S | 120 | |
| | PLAQUE DE BLINDAGE REP.B | FMU-10S REP IIEB | | 100 | |
| | PLAQUE DE BLINDAGE REP.C | FMU-10S REP C | | 50 | |
| | PLAQUE DE BLINDAGE REP.D | FMU-10S REP D | | 10 | |

| Désignation | Références | Nuances | Quantités | Prix unitaire | Montant/HT |
|---|----------------------|---|-----------|---------------|------------|
| BOULON CYLINDRIQUE POS 1 PLAN W2/5154/1 | M33X2X140+55 | Acier AF 60-2(NF A33 101) Classe 6.8 | 100 | | |
| BOULON CYLINDRIQUE POS 3 PLAN W2/5154/1 | M33X2X230+55 | | 20 | | |
| BOULONS DE BLINDAGE (LVE) PLAN N' W5/5154/2 | REP 34 | | 20 | | |
| BOULONS DE BLINDAGE (LVE) | REP 35 | | 180 | | |
| BOULON DE BLINDAGE COMPLET | M 33 X 2 X 155 | | 600 | | |
| BOULON DE BLINDAGE | M 33 X 2 X 160 | | 400 | | |
| BOULON DE BLINDAGE | M 33 X 2 X 140 | | 1000 | | |
| BOULON DE BLINDAGE | M 33 X 2 X 190 H5 | | 100 | | |
| BOULON DE BLINDAGE | M 33 X 2 X 250 H5 | | 50 | | |
| BOULON DE BLINDAGE | M 33 X 2 X 275 H5 | | 50 | | |
| ECROU | M33 X 2,5 | Acier AF 50-1 (NF A 33 101) classe 6 | 1000 | | |
| RONDELLE ELASTIQUE | | | 1000 | | |

Broyeur cru BC2 : BROYEUR TIRAX N° 52X7, 75+3,6 FLS BC2
 Selon Catalogue n° E133 FLS

| | Désignation | Références | Nuances | Quantités | Prix unitaire | Montant/HT |
|--------------------|---|------------|---------|-----------|---------------|------------|
| Chambre de séchage | Plaque de Blindage en acier coule | XP -91 | | 140 | | |
| Fond d'entrée | PLAQUE DE BLIND EN DUCRODAN(1814A2) | ZB-39C | | 24 | | |
| | PLAQUE DE BLIND EN DUCRO(D-1815-A/ 2.107880 | XR-52C | | 24 | | |
| VIROLE | PLAQUE DE BLINDAGE(D-1812-A-1) | XP-55C | | 300 | | |
| | PLAQUE DE BLINDAGE | XR-133 | | 60 | | |

BOULONS COMPLET (Vis, Ecrous, Rondelles et Joints Silicone)

| | | | | | |
|--|----------------|--------------------------------------|-----|--|--|
| Boulon à tête cylindrique fraise à ergot | M 30X2X 270X60 | Acier AF 60-2(NF A33 101) Classe 6.8 | 192 | | |
| VIS | B543MX120 | | 300 | | |
| BOULON Spécial+écrou rondelle anneau | B551MX120 | | 200 | | |
| TOTAL DEPART USINE | | | | | |
| FRAIS D'EMBALAGE | | | | | |
| MISE A FOB | | | | | |
| S.2/TOTAL | | | | | |
| S.1/TOTAL + S.2/TOTAL | | | | | |

ANNEXE 07

DEVIS ESTIMATIF ET QUANTITATIF
Soumissionnaires Locaux

S. C. H. B
 Direction Générale
 Secrétariat de la Commission
 des Marchés
 Société des Communes de Hamma Bouziane
 - SCHB -
 Comité AD - HOC

Lot N° 01 PLAQUES ET BOULONS BK1 ET BK2 (DIA : 4000 mm x 15000 mm) 15,7 tr/min.

- Broyeurs Clinker BK1 et BK2
- 1^{er} Compartiment (Chambre 1) Dia : 4000mm x 4250mm

| Désignation | | Références | Nuances | Quat | Prix unitaire | Montant/HT |
|---------------|--------------------|----------------|---------|------|---------------|------------|
| Fond d'entrée | Plaque De Blindage | Rep : V ou 1 | FMU-9 | 20 | | |
| | Plaque De Blindage | Rep : W ou 2 | | 20 | | |
| | Plaque De Blindage | Rep : X ou 3 | | 18 | | |
| | Plaque De Blindage | Rep : Y ou 4 | | 90 | | |
| | Plaque De Blindage | Rep : Z ou 5 | | 36 | | |
| Chambre 1 | Plaque De Blindage | Rep : AA ou AB | FMU-10N | 1360 | | |
| Chambre 2 | Plaque De Blindage | Rep : IIEA | FMU-10S | 720 | | |
| | Plaque De Blindage | Rep : IIEB | | 760 | | |
| | Plaque De Blindage | Rep : C | | 160 | | |

| Désignation | Références | Nuances | Quantités | Prix unitaire | Montant/HT |
|-------------------------|------------|---|-----------|---------------|------------|
| BOULON DE BLINDAGE | M 33X140 | Acier AF 60-2(NF A33 101) Classe 6.8 | 1000 | | |
| BOULON DE BLINDAGE | M 33 X 160 | | 760 | | |
| BOULON DE BLINDAGE | M 33 X 175 | | 100 | | |
| BOULON DE BLINDAGE | M 33 X 245 | | 60 | | |
| BOULON DE BLINDAGE | M 33 X 220 | | 2000 | | |
| ECROU | M 33 | Acier AF 50-1 (NF A 33 101) classe 6 | 2000 | | |
| Montant TOTAL HT | | | | | |
| TVA | | | | | |
| S.1/TOTAL TTC | | | | | |

Lot N° 02 PLAQUES ET BOULONS BC1 (Dia : 5000mm X 9800mm) 14,10 tr/min ET BC2 (Dia :5200mm X 7750mm)

- Broyeur cru BC1
- Fond D'entrée
- Plan : 212413/540S2

| Désignation | | Références | Nuances | Quat | Prix unitaire | Montant/HT |
|---------------------------|--|------------|---------|------|---------------|------------|
| VIROLE VEGA (1er CHAMBRE) | PLAQUE DE BLINDAGE (LVE) PLAN N' W2/5154/1 | DW | FMU-09 | 100 | | |
| | PLAQUE DE BLINDAGE (LVE) PLAN N' W2/5154/1 | AC | | 200 | | |
| | PLAQUE DE BLINDAGE VISSE | C1 | | 30 | | |

| | | | Comité AD - HOC | | |
|-----------------|---|------------------|-----------------|-----|--|
| | (LVE) PLAN N' W2/5154/1 | | 15 | | |
| | PLAQUE DE BLINDAGE (LVE) PLAN N' W2/5154/2 | B | | | |
| | PLAQUE DE BLINDAGE (LVE) PLAN N' W2/5154/1 | DS | | | |
| GRILLE CENTRALE | GRILLE PERIPHIRIQUE (LVE) PLAN N' W5/5154/2 | REP 16 | 24 | | |
| | GRILLE CENTRALE (LVE) PLAN N' W5/5154/2 | REP 18 | 24 | | |
| 2 EME CHAMBRE | PLAQUE DE BLINDAGE REP.A | FMU-10S REP IIEA | FMU-10S | 120 | |
| | PLAQUE DE BLINDAGE REP.B | FMU-10S REP IIEB | | 100 | |
| | PLAQUE DE BLINDAGE REP.C | FMU-10S REP C | | 50 | |
| | PLAQUE DE BLINDAGE REP.D | FMU-10S REP D | | 10 | |

| Désignation | Références | Nuances | Quantités | Prix unitaire | Montant/HT | |
|---|-------------------|---------------------------------------|--------------------------------------|---------------|------------|--|
| BOULON CYLINDRIQUE POS 1 PLAN W2/5154/1 | M33X2X140+55 | Acier AF 60-2 (NF A33 101) Classe 6.8 | 100 | | | |
| BOULON CYLINDRIQUE POS 3 PLAN W2/5154/1 | M33X2X230+55 | | 20 | | | |
| BOULONS DE BLINDAGE (LVE) PLAN N' W5/5154/2 | REP 34 | | 20 | | | |
| BOULONS DE BLINDAGE (LVE) | REP 35 | | 180 | | | |
| BOULON DE BLINDAGE COMPLET | M 33 X 2 X 155 | | 600 | | | |
| BOULON DE BLINDAGE | M 33 X 2 X 160 | | 400 | | | |
| BOULON DE BLINDAGE | M 33 X 2 X 140 | | 1000 | | | |
| BOULON DE BLINDAGE | M 33 X 2 X 190 H5 | | 100 | | | |
| BOULON DE BLINDAGE | M 33 X 2 X 250 H5 | | 50 | | | |
| BOULON DE BLINDAGE | M 33 X 2 X 275 H5 | | 50 | | | |
| ECROU | M33 X 2,5 | | Acier AF 50-1 (NF A 33 101) classe 6 | 1000 | | |
| RONDELLE ELASTIQUE | | | | 1000 | | |

Broyeur cru BC2: BROYEUR TIRAX N° 52X7, 75+3,6 FLS BC2
 Selon Catalogue n° E133 FLS

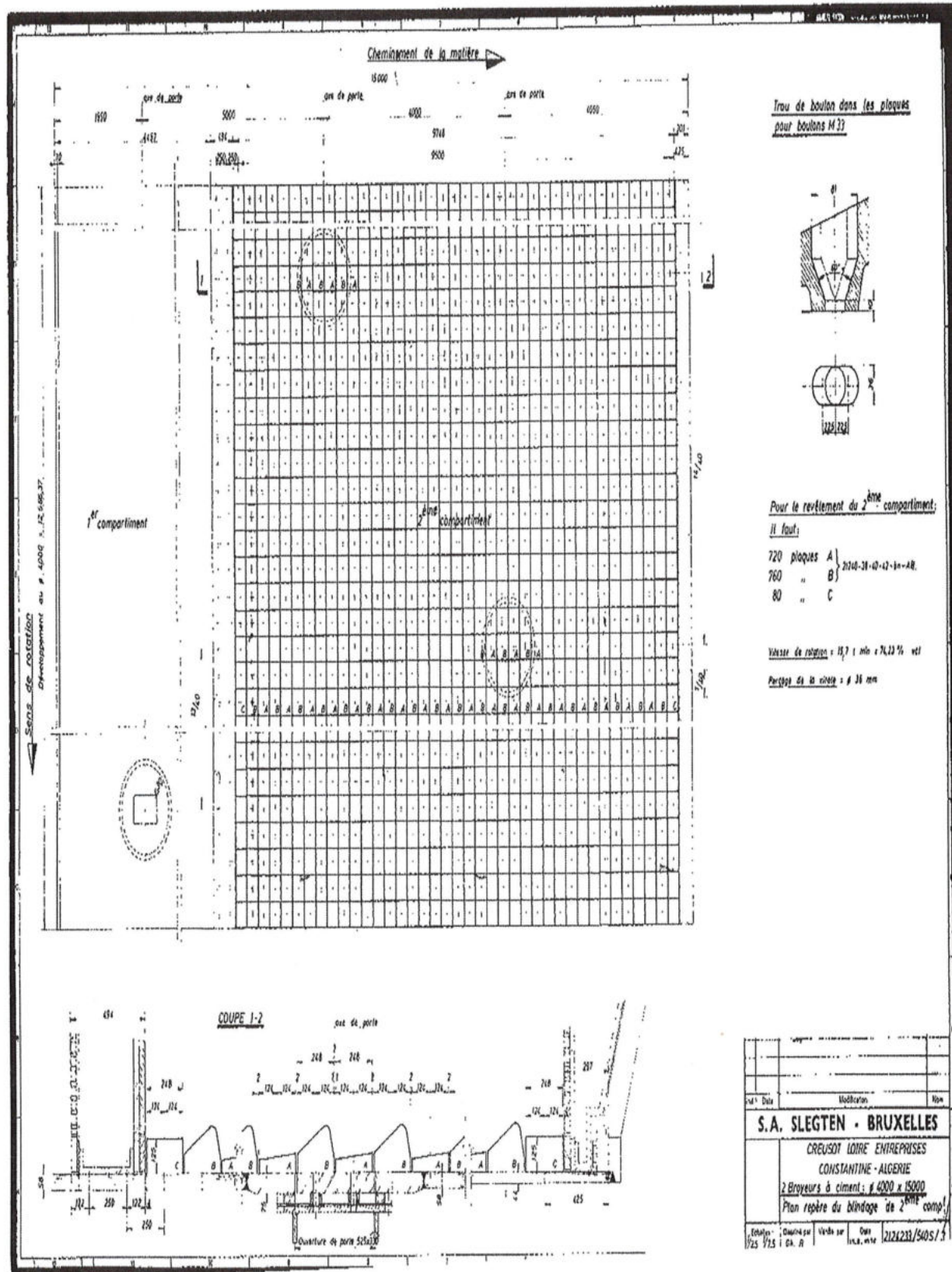
| | Désignation | Références | Nuances | Quantités | Prixunitaire | Montant/HT |
|--------------------|---|------------|---------|-----------|--------------|------------|
| Chambre de séchage | Plaque de Blindage en acier coule | XP -91 | | 140 | | |
| Fond d'entrée | PLAQUE DE BLIND EN DUCRODAN(1814A2) | ZB-39C | | 24 | | |
| | PLAQUE DE BLIND EN DUCRO(D-1815-A/ 2.107880 | XR-52C | | 24 | | |
| VIROLE | PLAQUE DE BLINDAGE(D-1812-A-1) | XP-55C | | 300 | | |
| | PLAQUE DE BLINDAGE | XR-133 | | 60 | | |

BOULONS COMPLET (Vis, Ecrous, Rondelles et Joints Silicone)

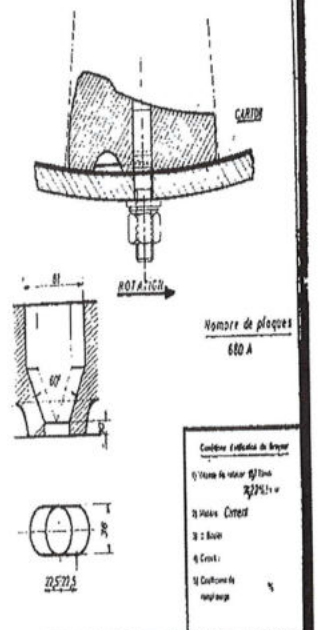
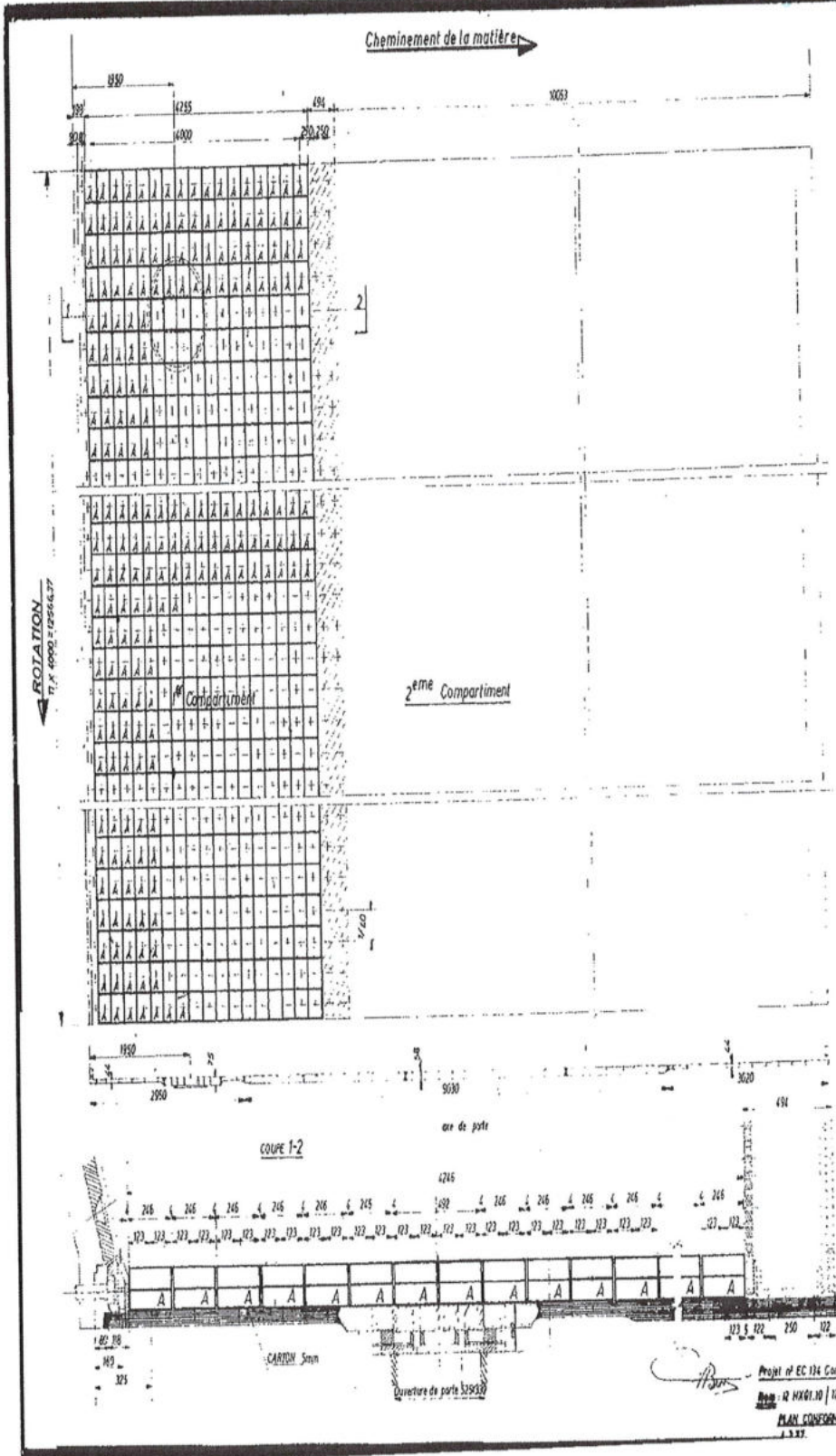
| | | | | | |
|--|----------------|--------------------------------------|-----|--|--|
| Boulon à tête cylindrique fraise à ergot | M 30X2X 270X60 | Acier AF 60-2(NF A33 101) Classe 6.8 | 192 | | |
| VIS | B543MX120 | | 300 | | |
| BOULON Spécial+écrou rondelle anneau | B551MX120 | | 200 | | |
| Montant TOTAL HT | | | | | |
| TVA | | | | | |
| S.2/TOTAL TTC | | | | | |
| S.1/TOTAL TTC + S.2/TOTAL TTC | | | | | |

ANNEXE 08

PLANS BRYOEURS CIMENT



| | | | |
|--|----------|--------------|-----------------|
| Etat | Date | Modification | Nom |
| S.A. SLEGTEN - BRUXELLES | | | |
| CREUSOT LOIRE ENTREPRISES CONSTANTINE - ALGERIE | | | |
| 2 Broyeurs à ciment: ø 4000 x 15000 Plan repère du blindage de 2 ^{ème} comp. | | | |
| Etat | Date | Vérifié par | Date |
| 1/25 | 10.01.88 | 1/25 | 21/21/23/5405/3 |

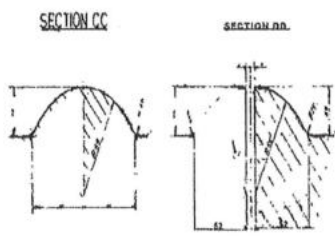
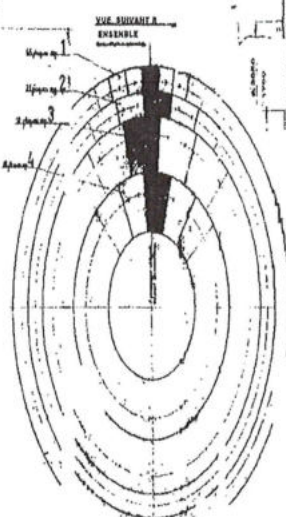
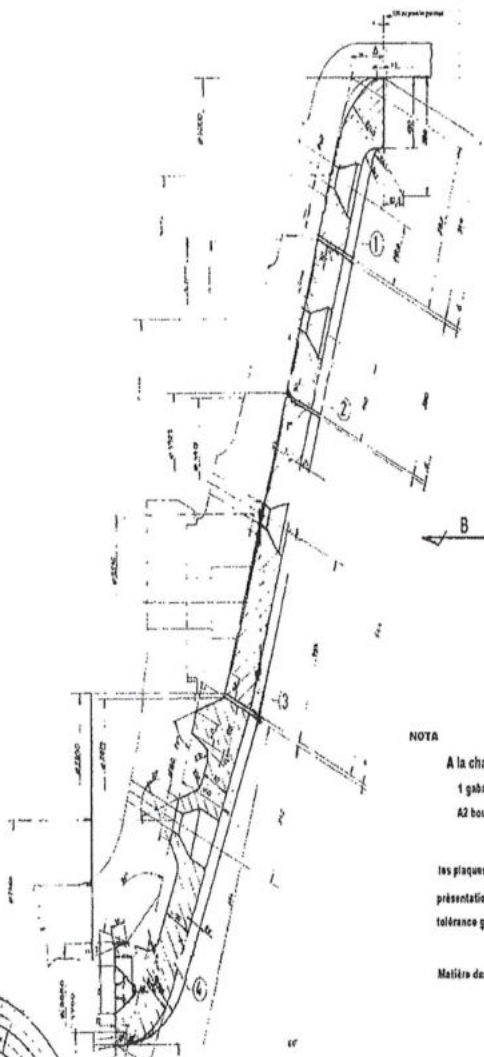
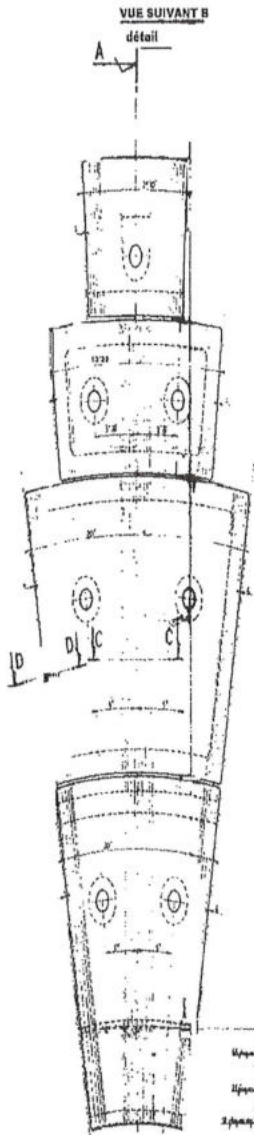


| | |
|----------------------|-------|
| EC 134-B-1000 80/100 | |
| EC 134-B-250 80/100 | |
| 1 | 20000 |
| 2 | |
| 3 | |
| 4 | |
| 5 | |
| 6 | |
| 7 | |
| 8 | |
| 9 | |
| 10 | |
| 11 | |
| 12 | |
| 13 | |
| 14 | |
| 15 | |
| 16 | |
| 17 | |
| 18 | |
| 19 | |
| 20 | |
| 21 | |
| 22 | |
| 23 | |
| 24 | |
| 25 | |
| 26 | |
| 27 | |
| 28 | |
| 29 | |
| 30 | |
| 31 | |
| 32 | |
| 33 | |
| 34 | |
| 35 | |
| 36 | |
| 37 | |
| 38 | |
| 39 | |
| 40 | |
| 41 | |
| 42 | |
| 43 | |
| 44 | |
| 45 | |
| 46 | |
| 47 | |
| 48 | |
| 49 | |
| 50 | |
| 51 | |
| 52 | |
| 53 | |
| 54 | |
| 55 | |
| 56 | |
| 57 | |
| 58 | |
| 59 | |
| 60 | |
| 61 | |
| 62 | |
| 63 | |
| 64 | |
| 65 | |
| 66 | |
| 67 | |
| 68 | |
| 69 | |
| 70 | |
| 71 | |
| 72 | |
| 73 | |
| 74 | |
| 75 | |
| 76 | |
| 77 | |
| 78 | |
| 79 | |
| 80 | |
| 81 | |
| 82 | |
| 83 | |
| 84 | |
| 85 | |
| 86 | |
| 87 | |
| 88 | |
| 89 | |
| 90 | |
| 91 | |
| 92 | |
| 93 | |
| 94 | |
| 95 | |
| 96 | |
| 97 | |
| 98 | |
| 99 | |
| 100 | |

- SCUB -

Comité AD - HOC

| QUANTITE | UNITE | REQUISITION DES ELEMENTS | MASSA | MASSA |
|--------------------------------|-------|--------------------------|-------|-------|
| | | PROPOSEES | TOTAL | EST |
| LE MATERIEL IMPRIME EN ALUMINE | | | | |



PLANS A CONSULTER EC 134 12 7601
 EC 134 12 7602

NOTA
 A la charge du fournisseur
 1 gabarit de controle
 A2 boulons type pour controle des trous

 les plaques ne doivent pas boiter
 presentation d'une tête de boulon type dans les trous
 tolérance générale +2mm

 Matière des plaques fer 2 Acier au chrome Dureté 600 HB

MASSE TOTALE 11600 kg

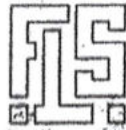
CREUSOT-LOIRE ENTREPRISES
 104700 MARSEILLE CEDEX 02
 SOCIÉTÉ NATIONALE DES MATÉRIELS DE CONSTRUCTION
 DIRECTEURS DE JOURNÉE
 BROYEUR A CRU ø 3000
 FOND COTE ENTREE- BLINDAGES
 N° EC 134 12 7640 REV 3

20 Plaque rep 1
 20 . . . 2
 18 . . . 3
 18 . . . 4
 18 . . . 5

Projet n° EC 04
 Date: 15 NOV 20 / 16 H 02 20
 Plan conforme
 L. 277

Creusot Loire
 Usine de Constantine
 Brayer a ciment 4000 X 1500
 Fond d'entrée

58 002 A



183

SPARE PARTS DIVISION

E.R.C.E. Direction Générale
Usine de Hamma Bouziane

Société des Clients de Hamma Bouziane
- SCIB -
Comité AD - HOC

1300
SI
FLS

S. C. H. B.
Direction Générale
Secrétariat de la Commission
des Marchés

Catalogue de pièces de rechange
n° E 133

Machines et équipement pour manutention des matières
cruës et pour installation de broyage à cru.

1990



Liste de pièces de rechange pour:
Broyeur Tirax n° 52 x 7.75 + 3.6

N° de fabrication 5.042801

Réf. n° 2.002

| Ligne n° | Nombre par machine | Désignation | Marque | Poids unitaire approx., kg |
|----------|--------------------|--|-----------------|----------------------------|
| 1 | | Croquis n° ^{OS} 1 et 2 | | |
| 2 | | <u>Entrée:</u> | | |
| 3 | 1 | Tube d'entrée | 1.016708 | 3550 |
| 4 | 1 | Soufflet pour compensateur | 3.025807 | |
| 5 | | | | |
| 6 | 2 | Anneau d'étanchéité en 18 pièces, en aluminium | 4.084555 | 5,5 |
| 7 | 1 | Anneau d'étanchéité en 18 pièces, en feutre | 4.084556 | .4 |
| 8 | 1 | Anneau de serrage | 3.104253 | 50 |
| 9 | 36 | Vis à tête fraisée à ergot, avec écrou et | | |
| 10 | | rondelle Grower | 7.000060.M16x65 | 0,1 |
| 11 | | | | |
| 12 | | Croquis n° ^{OS} 1 et 3 | | |
| 13 | | <u>Sortie:</u> | | |
| 14 | 2 | Tôle d'usure | 2.129980 A | 584 |
| 15 | 1 | Tôle d'usure | 2.129980 B | 269 |
| 16 | 1 | Tôle d'usure | 2.129980 C | 200 |
| 17 | 96 | Vis à tête fraisée à ergot, avec écrou et rondelle | 7.000060.M16x45 | 0,1 |
| 18 | | | | |
| 19 | 1 | Soufflet pour compensateur | 2.133112 | |
| 20 | | | | |
| 21 | 2 | Anneau d'étanchéité en 18 pièces, en aluminium | 4.084557 | 3,5 |
| 22 | 1 | Anneau d'étanchéité en 18 pièces, en feutre | 4.084558 | 2 |
| 23 | 1 | Anneau de serrage | 3.104255 | 33 |
| 24 | 36 | Vis à tête hexagonale avec rondelle Grower | 0220.M16x35 | 0,1 |
| 25 | | | | |
| 26 | | | | |

Important:

A la commande de pièces de rechange, prière d'en indiquer les numéros de catalogue et de fabrication ainsi que les désignations et les marques.

85.086



Liste de pièces de rechange pour:
 Broyeur Tirax n° 52 x 7.75 + 3.6

Page 14 / 02

N° de fabrication 5.042801

Réf. n° 2.002

| Ligne n° | Nombre par machine | Désignation | Marque | Poids unitaire approx. kg |
|----------|--------------------|---|------------------|---------------------------|
| 1 | | Croquis n° ^{os} 1 et 2 | | |
| 2 | | Compartiment de séchage: | | |
| 3 | 10 | Tôle d'usure | 4.084552 | 108 |
| 4 | 1 | Tôle d'usure | 4.084553 | 88 |
| 5 | 1 | Tôle d'usure | 4.084554 | 88 |
| 6 | 48 | Vis à tête fraisée à ergot, avec écrou, rondelle, | | |
| 7 | | en caoutchouc, anneau et rondelle | 7.000058.M24x75 | 0,5 |
| 8 | | | | |
| 9 | 1 | Tôle d'usure pour couvercle | 2.022668 | 38 |
| 10 | 8 | Vis à tête fraisée à ergot, avec écrou, rondelle | | |
| 11 | | en caoutchouc, anneau et rondelle | 7.000060.M16x80 | 0,1 |
| 12 | | | | |
| 13 | 8 | Tôle d'usure | 2.129972 | 640 |
| 14 | 8 | Tôle d'usure | 2.129973 | 430 |
| 15 | 120 | Vis à tête fraisée à ergot, avec écrou, rondelle | | |
| 16 | | en caoutchouc, anneau et rondelle | 7.000058.M30x80 | 0,8 |
| 17 | | | | |
| 18 | 168 | Palette de levage en acier coulé | XP-91, 2.029590 | 35 |
| 19 | 336 | Vis à tête carrée, avec écrou, rondelle en | | |
| 20 | | caoutchouc, anneau et rondelle | 7.000015.M30x110 | 1,2 |
| 21 | | | | |
| 22 | 8 | Palette de levage | 1.089554 | 119 |
| 23 | 32 | Vis à tête fraisée à ergot, avec écrou | 7.000060.M22x215 | 0,8 |
| 24 | | | | |
| 25 | | | | |
| 26 | | à suivre | | |

Important:

A la commande de pièces de rechange, prière d'en indiquer les numéros de catalogue et de fabrication ainsi que les désignations et les marques.

85.066



Liste de pièces de rechange pour:
Broyeur Tirax n° 52 x 7.75 + 3.6

Page 14 / 03

N° de fabrication 5.042801

Réf. n° 2.002

| Ligne n° | Nombre par machine | Désignation | Marque | Poids unitaire approx. kg |
|----------|--------------------|--|--------------------------|---------------------------|
| 1 | | Suite | | |
| 2 | 12 | Tôle d'usure | 3.104251 | 79 |
| 3 | 24 | Tôle d'usure | 3.104252 | 59 |
| 4 | 40 | Vis à tête fraisée à ergot, avec écrou | 7.000060.M22x190 | 0,7 |
| 5 | | | | |
| 6 | 1 | Pièce centrale | 1.089559 | 1618 |
| 7 | 48 | Vis à tête fraisée à ergot, avec écrou | 7.000060.M22x190 | 0,7 |
| 8 | | | | |
| 9 | 1 | Anneau pour pièce centrale | 2.129971 | 538 |
| 10 | 16 | Vis à tête hexagonale avec écrou | 0200.M20x75 | 0,3 |
| 11 | | | | |
| 12 | 1 | Plaque-support | 1.089555 | 2530 |
| 13 | 1 | Plaque-support | 1.089556 | 2862 |
| 14 | 24 | Vis à tête fraisée à ergot, avec écrou | 7.000060.M22x165 | 0,6 |
| 15 | | | | |
| 16 | | Croquis n° ^{OS} 1 et 2 | | |
| 17 | | Blindage entre compartiment de séchage et | | |
| 18 | | compartiment de broyage: | | |
| 19 | 24 | Plaque de blindage en acier coulé au manganèse | XX-82, 2.129977 | 73 |
| 20 | 24 | Plaque de blindage en Ducrodan | ZB-390, 2.107879 | 67 |
| 21 | 24 | Plaque de blindage en Ducrodan | XR-520, 2.107880 | 89 |
| 22 | 48 | Plaque de blindage en Ducrodan | XX-640, 2.129979 | 133 |
| 23 | 192 | Vis à tête fraisée à ergot, avec écrou et rondelle | 878276 M30x2x270x60x0 | 2,3 |
| 24 | | | | |
| 25 | 24 | Plaque en caoutchouc | 700x280x5 | 1,3 |
| 26 | 750 | Cornière | 40x40x5.L=25 | 0,1 |

Important: A la commande de pièces de rechange, prière d'en indiquer les numéros de catalogue et de fabrication ainsi que les désignations et les marques.

85.066



Liste de pièces de rechange pour:
Broyeur Tirax n° 52 x 7.75 + 3.6

N° de fabrication 5.042801

Réf. n° 2.002

| Ligne n° | Nombre par machine | Désignation | Marque | Poids unitaire approx. kg |
|----------|--------------------|---|---------------------------|---------------------------|
| 1 | | Croquis n ^{os} 1 et 3 | | |
| 2 | | <u>Blindage en Duorodan pour compartiment de broyage:</u> | | |
| 3 | 312 | Plaque de blindage | XP-55C, 2.110328 | 46 |
| 4 | 52 | Plaque de blindage | XR-133, 2.129978 | 45 |
| 5 | 496 | Plaque de blindage | XP-33, 2.024400 | 44 |
| 6 | 860 | Boulon spécial avec écrou, rondelle en caoutchouc, | | |
| 7 | | anneau et rondelle | 3.008532 UNI B543Mx120 | 2,3 |
| 8 | | | | |
| 9 | 484 | Plaque de blindage | XP-39, 2.024406 | 74 |
| 10 | 4 | Plaque de blindage au trou d'homme | XP-44, 2.024413 | 55 |
| 11 | 4 | Plaque de blindage au trou d'homme | XP-45, 2.024414 | 55 |
| 12 | 4 | Plaque de blindage au trou d'homme | XP-139, 2.045309 | 65 |
| 13 | 4 | Plaque de blindage au trou d'homme | XP-140, 2.045310 | 73 |
| 14 | 500 | Boulon spécial avec écrou, rondelle en caoutchouc, | | |
| 15 | | anneau et rondelle | 3.028900 UNI B551Mx120 | 3,2 |
| 16 | | | | |
| 17 | 4 | Plaque de blindage au trou d'homme | XP-135, 2.045305 | 128 |
| 18 | 4 | Plaque de blindage au trou d'homme | XP-136, 2.045306 | 128 |
| 19 | 4 | Plaque de blindage au trou d'homme | XP-137, 2.045307 | 126 |
| 20 | 4 | Plaque de blindage au trou d'homme | XP-138, 2.045308 | 126 |
| 21 | 16 | Boulon spécial avec écrou, rondelle en caoutchouc, | | |
| 22 | | anneau et rondelle | 3.008532 UNI B543Mx120 | 2,3 |
| 23 | 16 | Boulon spécial avec écrou, rondelle en caoutchouc, | | |
| 24 | | anneau et rondelle | 3.028900 UNI B551Mx120 | 3,2 |
| 25 | | | | |
| 26 | | à suivre | | |

Important: A la commande de pièces de rechange, prière d'en indiquer les numéros de catalogue et de fabrication ainsi que les désignations et les marques.

85.066



Liste de pièces de rechange pour:
 Broyeur Tirax n° 52 x 7.75 + 3.6

Page 14 / 05

N° de fabrication 5.042801

Réf. n° 2.002

| Ligne n° | Nombre par machine | Désignation | Marque | Poids unitaire approx. kg |
|----------|--------------------|---|------------------|---------------------------|
| 1 | | Suite | | |
| 2 | 52 | Plaque de blindage | XR-78, 2.081408 | 78 |
| 3 | 52 | Boulon spécial avec écrou, rondelle en caoutchouc, | 3.028900 UNI | |
| 4 | | anneau et rondelle | B551Mx140 | 3,3 |
| 5 | | | | |
| 6 | 52 | Plaque de blindage | XP-213, 2.077738 | 70 |
| 7 | 52 | Boulon spécial avec écrou, rondelle en caoutchouc, | 3.008532 UNI | |
| 8 | | anneau et rondelle | B543Mx140 | 2,4 |
| 9 | | | | |
| 10 | 4 | Plaque de blindage pour couvercle de trou d'homme | XP-210, 2.075150 | 185 |
| 11 | 8 | Boulon spécial avec 2 écrous, rondelle en caoutchouc, | 7.000375 UNI | |
| 12 | | anneau et rondelle | B479Mx300 | 7,2 |
| 13 | | | | |
| 14 | 6050 | Cornière | 25x25x3.L=25 | |
| 15 | | | | |
| 16 | 4 | Joint en caoutchouc pour couvercle de trou d'homme | 4.007881 | 1,3 |
| 17 | | | | |
| 18 | | | | |
| 19 | | | | |
| 20 | | | | |
| 21 | | | | |
| 22 | | | | |
| 23 | | | | |
| 24 | | | | |
| 25 | | | | |
| 26 | | | | |

Important:

A la commande de pièces de rechange, prière d'en indiquer les numéros de catalogue et de fabrication ainsi que les désignations et les marques.

85.066



Liste de pièces de rechange pour:
 Broyeur Tirax n° 52 x 7.75 + 3.6

Page 14 / 06

N° de fabrication 5.042801

Réf. n° 2.002

| Ligne n° | Nombre par machine | Désignation | Marque | Poids unitaire approx. kg |
|----------|--------------------|--|------------------------|---------------------------|
| 1 | | Croquis n°s 1 et 3 | | |
| 2 | | Blindage pour fond de sortie: | | |
| 3 | 18 | Plaque de blindage en acier coulé au manganèse | XX-81, 2.132918 | 135 |
| 4 | 24 | Plaque de blindage en Ducrodan | XX-79, 2.132913 | 62 |
| 5 | 24 | Plaque de blindage en Ducrodan | XL-93, 2.018444 | 90 |
| 6 | 32 | Plaque de blindage en Ducrodan | XX-8, 2.047338 | 85 |
| 7 | 52 | Plaque de blindage en Ducrodan | XX-61, 2.077783 | 56 |
| 8 | | | | |
| 9 | 84 | Vis à tête carrée, avec écrou, rondelle en | | |
| 10 | | caoutchouc, aveau et rondelle | 4.010101 UNI L= 220 | 1,9 |
| 11 | 48 | Vis à tête carrée, avec écrou, rondelle en | | |
| 12 | | caoutchouc, anneau et rondelle | 4.010101 UNI L= 230 | 2 |
| 13 | 116 | Vis à tête carrée, avec écrou, rondelle en | | |
| 14 | | caoutchouc, anneau et rondelle | 4.010101 UNI L= 190 | 1,8 |
| 15 | | | | |
| 16 | | Croquis n° 1 | | |
| 17 | 1 | Tourillon de sortie en acier coulé | XX-76, 1.089536 | 13000 |
| 18 | 40 | Vis ajustée en acier spécial, avec écrou | | |
| 19 | 1 | Fourrure pour tourillon de sortie | 1.089562 | 1340 |
| 20 | | | | |
| 21 | | | | |
| 22 | | | | |
| 23 | | | | |
| 24 | | | | |
| 25 | | | | |
| 26 | | | | |

Important:

A la commande de pièces de rechange, prière d'en indiquer les numéros de catalogue et de fabrication ainsi que les désignations et les marques.

85.066



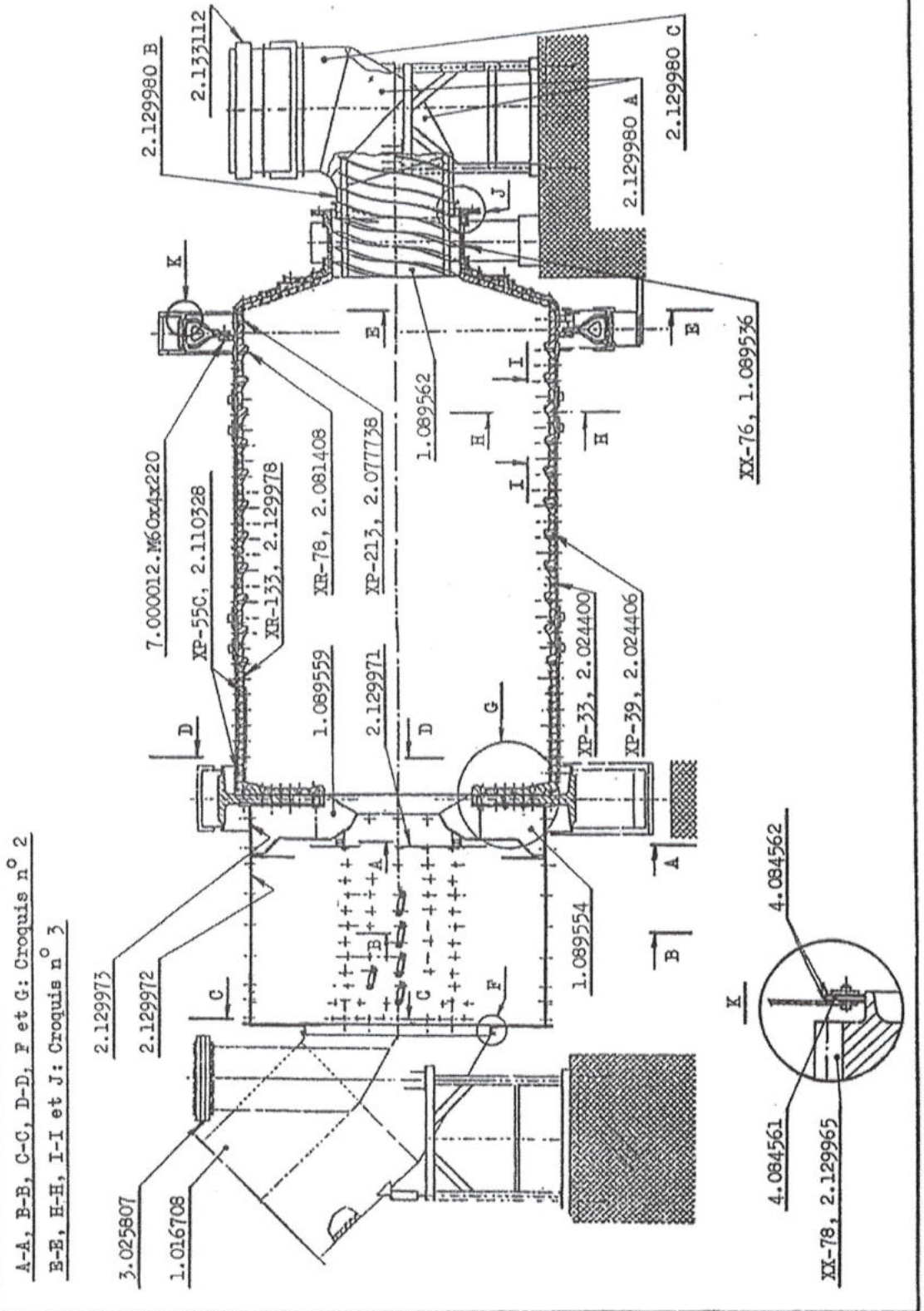
N° de fabrication

5.042801

Croquis n°

1

89-021204



A-A, B-B, C-C, D-D, F et G: Croquis n° 2

E-E, H-H, I-I et J: Croquis n° 3



S. C. H. D.
Direction Générale
Secrétariat de la Commission
Marchés

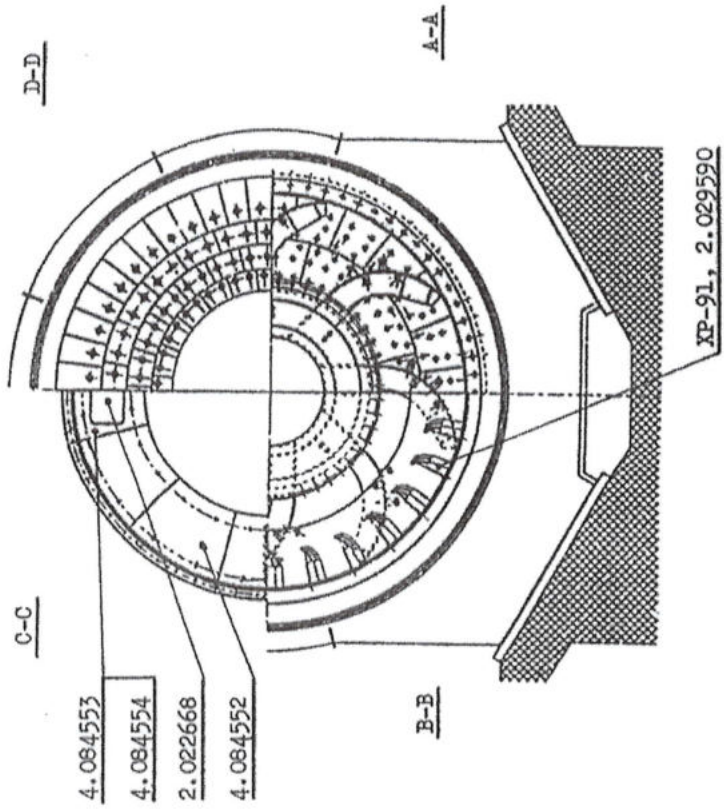
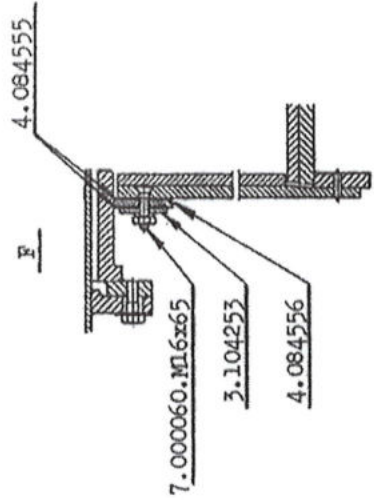
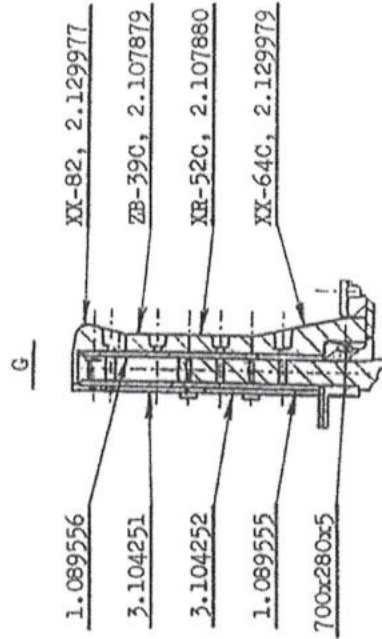
N° de fabrication

5.042801

Croquis n°

2

89-021204





N° de fabrication

5.042801

Croquis n°

3

89-021204

